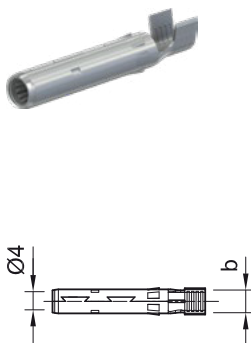
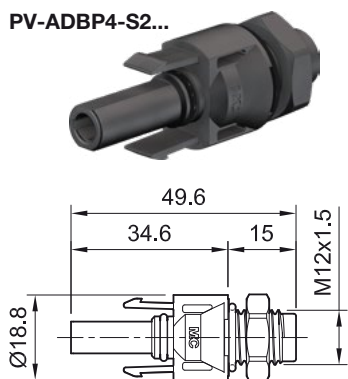


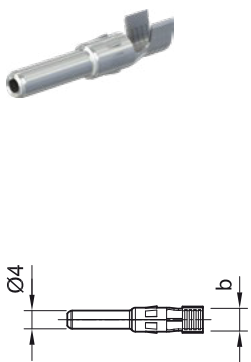
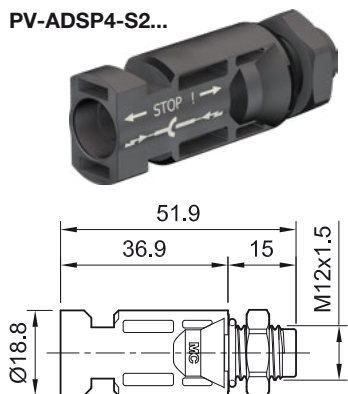
Connettore da pannello maschio e femmina MC4

Connettore da pannello maschio e femmina a crimpare (guscio isolante incluso)

PV-ADBP4-S2...



PV-ADSP4-S2...



Dati tecnici	
Sistema di connessione	MC4
Intervallo di temperatura ambiente	-40 °C...+85 °C (TÜV/UL); -40 °C...+85 °C (TÜV)
Temperatura limite superiore	105 °C
Livello di protezione	IP68 (1 m, 1 h)/IP65
Livello di protezione, non accoppiato	IP2X
Categoria	CAT III
Livello di inquinamento	3
Resistenza di contatto massima dei connettori	0,25 mΩ
Tensione d'impulso nominale	16 kV
Sistema di contatto	MULTILAM
Tipo di collegamento	Crimpatura
Materiale di contatto	Rame, stagnato
Materiale isolante	PC/PA
Sistema di bloccaggio	Tipo di bloccaggio
Classe d'infiammabilità	UL94:V-0
Certificazione TÜV Rheinland	R 60127181
Certificazione UL	E343181
Certificazione CSA	250725

I connettori da pannello MC4 sono l'interfaccia tra un inverter o una scatola di derivazione ed un cavo volante. Possono essere assemblati mediante filettatura o su una pia-

stra forata utilizzando il dado di plastica in dotazione. Collegamento rapido e preciso. La classe di protezione IP68 (1m/1h) garantisce la massima sicurezza della connes-

sione. Compatibili con la gamma di connettori MC4. Sono incluse nella fornitura le guarnizioni di tenuta.

N. d'ordine	Tipo	Presca	Spina	Larghezza apertura crimpatura	IEC 62852			UL 6703			Certificazioni		
					b (mm)	mm ²	DC V	A	AWG	DC V	A	TÜV	UR
32.0076P0001-UR	PV-ADBP4-S2-UR/2,5	x		4,0	1,5	1250	17,5				x	x	x
					2,5	1250	22,5						
								14	1500	30			
32.0077P0001-UR	PV-ADSP4-S2-UR/2,5		x	4,0	1,5	1250	17,5				x	x	x
					2,5	1250	22,5						
								14	1500	30			
32.0078P0001-UR	PV-ADBP4-S2-UR/6	x		5,8	4	1250	39				x	x	x
					6	1250	45						
								12	1500	35			
								10	1500	50			
32.0079P0001-UR	PV-ADSP4-S2-UR/6		x	5,8	4	1250	39				x	x	x
					6	1250	45						
								12	1500	35			
								10	1500	50			
32.0150P0001	PV-ADBP4-S2/10	x		6,5	10	1250	51				x		
32.0151P0001	PV-ADSP4-S2/10		x	6,5	10	1250	51				x		

Nota:

Per ulteriori dettagli circa la gamma dei pressacavi idonei, consultare MA275.



Tappi a pagina 49

Inserto specifico per chiave a bussola

pagina 53

Utensile di sbloccaggio pagina 54



Istruzioni di montaggio MA275

www.staubli.com/electrical