

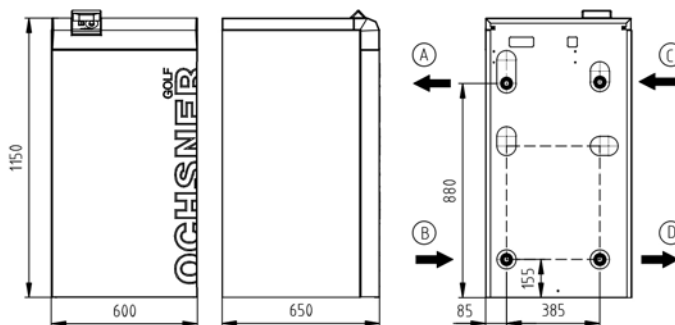
# GMSW 10 HK PLUS VX

## SISTEMA DI RISCALDAMENTO MONOVALENTE CON FONTE DI CALORE ACQUA GLICOLATA

CODICE ARTICOLO: 264609

SERIE: GOLF MAXI HK PLUS

TEMPERATURA DI MANDATA MAX. 65 °C



(A) MANRISC (uscita) (B) RITRISC (entrata) (C) IMPS (entrata) (D) IMPS (uscita)

### DATI APPARECCHIO

Dimensioni HxLxP	[mm]	1150x600x650
Raccordi idraulici	[Pollici]	1 1/4"
Peso	[kg]	119
Colore corpo		bianco tigre 29/11289/grigio RAL 7016

### DATI TECNICI

Fasi/tensione nominale/frequenza	[~]/[V]/[Hz]	1/230/50
Fattore di potenza cos φ		0,85
Fusibile (caratteristica di intervento "C")	[A]	25
Corrente di esercizio max.	[A]	19,10
Corrente di spunto max./max. con riduttore	[A]	121,00 / 60,50
Livello potenza sonora/pressione sonora (a 1 m)	[dBA]	43,10 / 35,10

### DATI DI RESA MODALITÀ RISCALDAMENTO (secondo EN 14511)

#### Punto norma S0/W35

Potenza termica	[kW]	10,30
Potenza assorbita tot. / corrente di esercizio	[kW]/[A]	2,40 / 12,30
COP		4,30

#### Punto di esercizio S0/W50

Potenza termica	[kW]	8,90
Potenza assorbita tot. / corrente di esercizio	[kW]/[A]	3,00 / 15,30
COP		3,00

#### Punto di esercizio S0/W60

Potenza termica	[kW]	8,50
Potenza assorbita tot. / corrente di esercizio	[kW]/[A]	3,80 / 17,60
COP		2,20

### DATI DI RESA MODALITÀ RAFFRESCAMENTO

#### Punto di esercizio S25/W18

Potenza in raffreddamento	[kW]	10,50
Potenza assorbita tot. / corrente di esercizio	[kW]/[A]	2,10 / 10,70
COP EER		5,00

#### Punto di esercizio S25/W7

Potenza in raffreddamento	[kW]	7,50
Potenza assorbita tot. / corrente di esercizio	[kW]/[A]	2,00 / 10,20
COP EER		3,80

### CONDENSATORE

Tipo di costruzione	Scambiatore di calore a piastre	
Materiale	Acciaio inox 1.4301	
Pressione di esercizio max. refrigerante	[bar]	30
Pressione di esercizio max. termovettore	[bar]	6
Differenza di temperatura termovettore	[K]	5
Campo d'impiego	[°C]	65
Termovettore	Acqua	
Pressione di prova	[bar]	45
Portata termovettore	[m³/h]	1,70
Perdita di carico interna	[mbar]	100
Flussometro FLS di serie	esterna	FLS-DN20 x 1 1/4" filett. est. kvs 10
Pompa di circolazione impianto (IMPR)	interna	Yonos Para RS 25/7.5
Prevalenza residua I IMPR est. incl. FLS	[mbar]	501

### CIRCUITO FRIGORIFERO

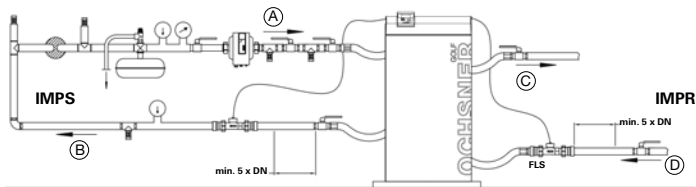
Refrigerante	R407C	
Quantità refrigerante	[kg]	2,5

### COMPRESSORE

Tipo di costruzione	Scroll	
Livelli di potenza	1	
Numero di giri	[giri/min]	2900
Tensione/frequenza	[V]/[Hz]	230/50

### EVAPORATORE

Tipo di costruzione	Scambiatore di calore a piastre	
Materiale	Acciaio inox 1.4401	
Quantità	[Pz.]	1
Pressione di esercizio max. termovettore	[bar]	6
Pressione di esercizio max. refrigerante	[bar]	12
Differenza di temperatura termovettore	[K]	3
Campo d'impiego	[°C]	-6/+20
Termovettore	Acqua glicolata max. 30%	
Pressione di prova	[bar]	45
Portata termovettore	[m³/h]	2,30
Perdita di carico interna	[mbar]	201
Flussometro (FLS) di serie	esterna	FLS-DN20 x 1 1/4" filett. est. kvs 10
Pompa di circolazione fonte di calore (IMPS)	interna	Stratos Para 25/1-8
Prevalenza residua I IMPS est. incl. FLS	[mbar]	622



- (A) Fonte di calore ingresso (C) Pompa di calore mandata  
 (B) Fonte di calore uscita (D) Pompa di calore ritorno

### ACCESSORI CONSIGLIATI

Serbatoio di accumulo inerziale pompa di calore	min. PU500	30 l/kW con S0/W35
Serbatoio acqua calda	min. SP300/SP350	30 l/kW con S0/W50
Valvola deviatrice a 3 vie	DN25 (1 1/4")	kvs 10, perdita di carico 29 mbar
SCPT esterno per produzione di acqua calda	SCPT 2007	Prim.: 1"/57 mbar Sec.: 1"/64 mbar
Set collettore acqua glicolata per posa orizzontale	ESK 5	Perdita di carico 106 mbar incl. collettore per acqua glicolata

### RESA D'ESTRAZIONE SECONDO VDI 4640

#### CON POSA ORIZZONTALE

Tipo di terreno	Resa specifica max. per 1800 h/a	Resa d'estrazione spec. max. a 2400 h/a
Terreno secco, non coeso	10 W/m <sup>2</sup>	8 W/m <sup>2</sup>
Terreno coeso, umido	25 W/m <sup>2</sup>	20 W/m <sup>2</sup>
Terreno sabbioso/ghiaioso, saturo d'acqua	40 W/m <sup>2</sup>	32 W/m <sup>2</sup>

#### CON POSA IN TRINCEA

Tipo di terreno	Resa specifica max. per 1800 h/a
Terreno coeso, umido	100 W/m trincea
Terreno saturo d'acqua	125 W/m trincea

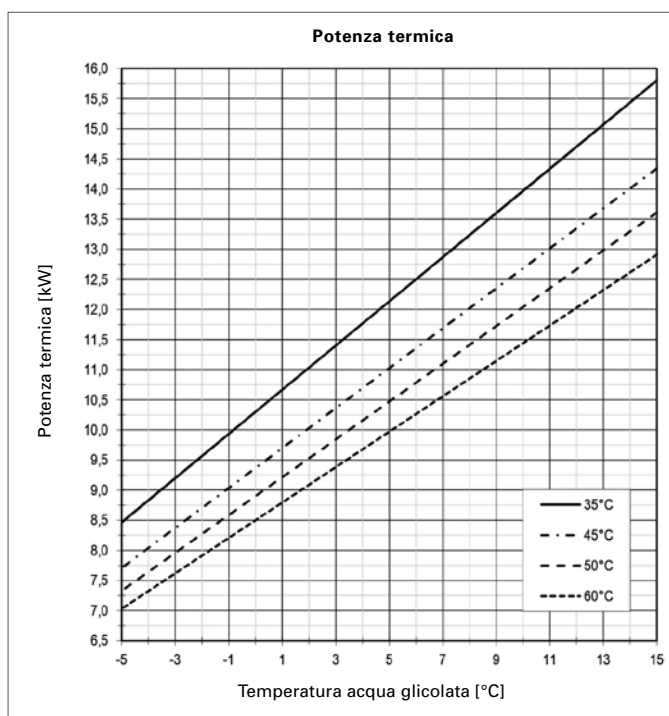
#### CON PERFORAZIONE IN PROFONDITÀ

Tipo di terreno	Resa d'estrazione spec. per 1800 h/a	Resa d'estrazione spec. max. a 2400 h/a
Sedimenti secchi	25 W/m	20 W/m
Marne, ardesia	45 W/m	35 W/m
Roccoso con alta conducibilità termica	84 W/m	70 W/m
Substrato con flusso elevato di acqua sotterranea	65-80 W/m	55-65 W/m

### RACCOMANDAZIONI PER IL DIMENSIONAMENTO PER FONTE DI CALORE ACQUA GLICOLATA

Perdita di carico totali degli allacciamenti incl. perdite singole	max. 100 mbar
Perdita di carico circuiti acqua glicolata o sonde geotermiche, incl. collettore acqua glicolata	max. 300 mbar

### CURVE DI RESA GMSW 10 HK PLUS VX



### DATI PRODOTTO ErP: GMSW 10 HK PLUS VX

	FREDDO	MEDIO	CALDO
<b>BASSA TEMPERATURA</b> <b>A++</b>		<b>35°C</b>	
ηs	183	177	176
Consumo di energia [kWh]	5311	4604	2989
P nom. [kW]	10	10	10
SCOP	4,78	4,62	4,60
<b>TEMPERATURA MEDIA</b> <b>A+</b>		<b>55 °C</b>	
ηs	123	119	118
Consumo di energia [kWh]	647	5652	3677
P nom. [kW]	9	9	9
SCOP	3,28	3,18	3,16
<b>ACQUA CALDA</b> <b>A</b>		<b>SP300</b>	
ηWH	81	81	81
Consumo di energia [kWh]	1760	1760	1760
Profilo di prelievo		<b>XL</b>	
Dispersione accumulato [W]		<b>94</b>	
	interno	esterno	
Livello potenza sonora [dBA]	43,1	-	
Classe regolatore con telecomando ambiente	VII	Contributo regolatore [%]	3,5
Classe regolatore senza telecomando ambiente	III	Contributo regolatore [%]	1,5

