

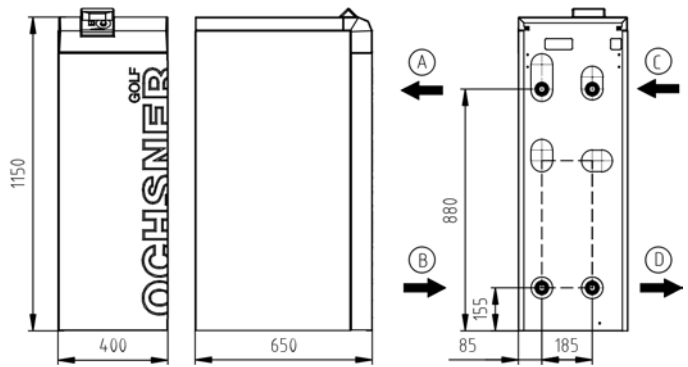
GMSW 11 PLUS

SISTEMA DI RISCALDAMENTO MONOVALENTE CON FONTE DI CALORE ACQUA GLICOLATA

CODICE ARTICOLO: 264820

SERIE: GOLF MIDI PLUS

TEMPERATURA DI MANDATA MAX. 65 °C



(A) MANRISC (uscita) (B) RITRISC (entrata) (C) IMPS (entrata) (D) IMPS (uscita)

DATI APPARECCHIO

Dimensioni HxLxP	[mm]	1150x400x650
Raccordi idraulici	[Pollici]	1 1/4"
Peso	[kg]	169
Colore corpo		bianco tigre 29/11289/grigio RAL 7016

DATI TECNICI

Fasi/tensione nominale/frequenza	[~]/[V]/[Hz]	3/400/50
Fattore di potenza cos φ		0,89
Fusibile (caratteristica di intervento "C")	[A]	16
Corrente di esercizio max.	[A]	7,40
Corrente di spunto max./max. con riduttore	[A]	52,00 / 26,00
Livello potenza sonora/pressione sonora (a 1 m)	[dBA]	48,00 / 40,00

DATI DI RESA MODALITÀ RISCALDAMENTO (secondo EN 14511)

Punto norma S0/W35

Potenza termica	[kW]	10,30
Potenza assorbita tot. / corrente di esercizio	[kW]/[A]	2,05 / 3,30
COP		5,00

Punto di esercizio S0/W50

Potenza termica	[kW]	9,30
Potenza assorbita tot. / corrente di esercizio	[kW]/[A]	3,10 / 5,10
COP		3,00

Punto di esercizio S0/W60

Potenza termica	[kW]	8,80
Potenza assorbita tot. / corrente di esercizio	[kW]/[A]	3,70 / 6,10
COP		2,40

CONDENSATORE

Tipo di costruzione	Scambiatore di calore a piastre	
Materiale	Acciaio inox 1.4301	
Pressione di esercizio max. refrigerante	[bar]	45
Pressione di esercizio max. termovettore	[bar]	6
Differenza di temperatura termovettore	[K]	5
Campo d'impiego	[°C]	65
Termovettore	Acqua	
Pressione di prova	[bar]	54
Portata termovettore	[m³/h]	1,80
Perdita di carico interna	[mbar]	100
Flussometro FLS di serie	esterna	FLS-DN20 kvs10
Pompa di circolazione impianto (IMPR)	interna	Yonos Para RS 25/7.5
Prevalenza residua I IMPR est. incl. FLS	[mbar]	489

CIRCUITO FRIGORIFERO

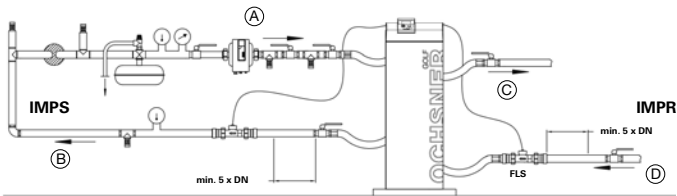
Refrigerante	R410A	
Quantità refrigerante	[kg]	2,25

COMPRESSORE

Tipo di costruzione	Scroll	
Livelli di potenza	1	
Numero di giri	[giri/min]	2900
Tensione/frequenza	[V]/[Hz]	400/50

EVAPORATORE

Tipo di costruzione	Scambiatore di calore a piastre	
Materiale	Acciaio inox 1.4301	
Quantità	[Pz.]	1
Pressione di esercizio max. termovettore	[bar]	6
Pressione di esercizio max. refrigerante	[bar]	12
Differenza di temperatura termovettore	[K]	3
Campo d'impiego	[°C]	-5/+20
Termovettore	Acqua glicolata max. 30%	
Pressione di prova	[bar]	54
Portata termovettore	[m³/h]	2,59
Perdita di carico interna	[mbar]	150
Flussometro (FLS) di serie	esterna	FLS-DN20 kvs10
Pompa di circolazione fonte di calore (IMPS)	interna	Stratos Para 25/1-8
Prevalenza residua I IMPS est. incl. FLS	[mbar]	599



- (A) Fonte di calore ingresso
- (B) Fonte di calore uscita
- (C) Pompa di calore mandata
- (D) Pompa di calore ritorno

ACCESSORI CONSIGLIATI

Serbatoio di accumulo inerziale pompa di calore	min. PU300	30 l/kW con S0/W35
Serbatoio acqua calda	min. SP300/SP350	30 l/kW con S0/W50
Valvola deviatrice a 3 vie	DN25 (1")	kvs 10, perdita di carico 32 mbar
SCPT esterno per produzione di acqua calda	SCPT 2007	Prim.: 1"/19 mbar Sec.: 1"/25 mbar
Set collettore acqua glicolata per posa orizzontale	ESK 6	Perdita di carico 78 mbar incl. collettore per acqua glicolata

RESA D'ESTRAZIONE SECONDO VDI 4640

CON POSA ORIZZONTALE

Tipo di terreno	Resa specifica max. per 1800 h/a	Resa d'estrazione spec. max. a 2400 h/a
Terreno secco, non coeso	10 W/m ²	8 W/m ²
Terreno coeso, umido	25 W/m ²	20 W/m ²
Terreno sabbioso/ghiaioso, saturo d'acqua	40 W/m ²	32 W/m ²

CON POSA IN TRINCEA

Tipo di terreno	Resa specifica max. per 1800 h/a
Terreno coeso, umido	100 W/m trincea
Terreno saturo d'acqua	125 W/m trincea

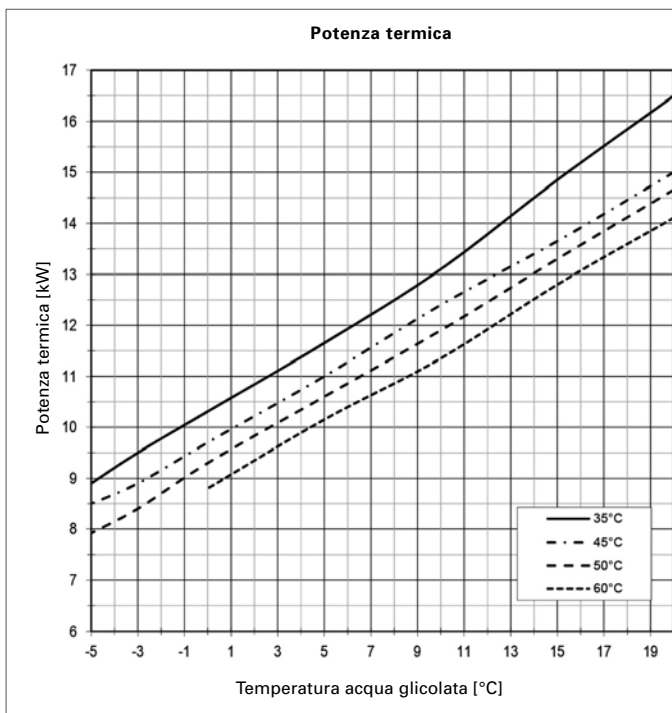
CON PERFORAZIONE IN PROFONDITÀ

Tipo di terreno	Resa d'estrazione spec. per 1800 h/a	Resa d'estrazione spec. max. a 2400 h/a
Sedimenti secchi	25 W/m	20 W/m
Marne, ardesia	45 W/m	35 W/m
Roccioso con alta conducibilità termica	84 W/m	70 W/m
Substrato con flusso elevato di acqua sotterranea	65-80 W/m	55-65 W/m

RACCOMANDAZIONI PER IL DIMENSIONAMENTO PER FONTE DI CALORE ACQUA GLICOLATA

Perdita di carico totali degli allacciamenti incl. perdite singole	max. 100 mbar
Perdita di carico circuiti acqua glicolata o sonde geotermiche, incl. collettore acqua glicolata	max. 300 mbar

CURVE DI RESA GMSW 11 PLUS



DATI PRODOTTO ErP: GMSW 11 PLUS

	FREDDO	MEDIO	CALDO
BASSA TEMPERATURA A++		35°C	
ηs	232	221	221
Consumo di energia [kWh]	4232	3715	2408
P nom. [kW]	10	10	10
SCOP	6,00	5,73	5,71
TEMPERATURA MEDIA A++		55 °C	
ηs	139	134	134
Consumo di energia [kWh]	6061	5262	3419
P nom. [kW]	9	9	9
SCOP	3,68	3,55	3,54
ACQUA CALDA A		SP300	
ηWH	87	87	87
Consumo di energia [kWh]	1645	1645	1645
Profilo di prelievo		XL	
Dispersione accumulato [W]		94	
	interno	esterno	
Livello potenza sonora [dBA]	48,0	-	
Classe regolatore con telecomando ambiente	VII	Contributo regolatore [%]	3,5
Classe regolatore senza telecomando ambiente	III	Contributo regolatore [%]	1,5

