

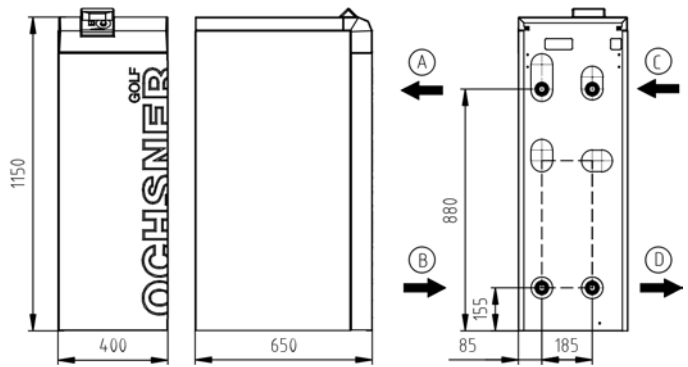
GMSW 14 PLUS

SISTEMA DI RISCALDAMENTO MONOVALENTE CON FONTE DI CALORE ACQUA GLICOLATA

CODICE ARTICOLO: 264830

SERIE: GOLF MIDI PLUS

TEMPERATURA DI MANDATA MAX. 65 °C



(A) MANRISC (uscita) (B) RITRISC (entrata) (C) IMPS (entrata) (D) IMPS (uscita)

DATI APPARECCHIO

Dimensioni HxLxP	[mm]	1150x400x650
Raccordi idraulici	[Pollici]	1 1/4"
Peso	[kg]	171
Colore corpo		bianco tigre 29/11289/grigio RAL 7016

DATI TECNICI

Fasi/tensione nominale/frequenza	[~]/[V]/[Hz]	3/400/50
Fattore di potenza cos φ		0,84
Fusibile (caratteristica di intervento "C")	[A]	16
Corrente di esercizio max.	[A]	9,70
Corrente di spunto max./max. con riduttore	[A]	60,00 / 30,00
Livello potenza sonora/pressione sonora (a 1 m)	[dBA]	50,00 / 42,00

DATI DI RESA MODALITÀ RISCALDAMENTO (secondo EN 14511)

Punto norma S0/W35

Potenza termica	[kW]	13,20
Potenza assorbita tot. / corrente di esercizio	[kW]/[A]	2,75 / 4,80
COP		4,80

Punto di esercizio S0/W50

Potenza termica	[kW]	12,10
Potenza assorbita tot. / corrente di esercizio	[kW]/[A]	3,90 / 6,70
COP		3,10

Punto di esercizio S0/W60

Potenza termica	[kW]	11,80
Potenza assorbita tot. / corrente di esercizio	[kW]/[A]	4,40 / 7,60
COP		2,70

CONDENSATORE

Tipo di costruzione		Scambiatore di calore a piastre
Materiale		Acciaio inox 1.4301
Pressione di esercizio max. refrigerante	[bar]	45
Pressione di esercizio max. termovettore	[bar]	6
Differenza di temperatura termovettore	[K]	5
Campo d'impiego	[°C]	65
Termovettore		Acqua
Pressione di prova	[bar]	54
Portata termovettore	[m³/h]	2,30
Perdita di carico interna	[mbar]	110
Flussometro FLS di serie	esterna	FLS-DN20 kvs10
Pompa di circolazione impianto (IMPR)	interna	Yonos Para RS 25/7.5
Prevalenza residua I IMPR est. incl. FLS	[mbar]	323

CIRCUITO FRIGORIFERO

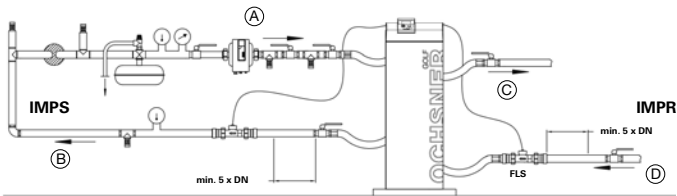
Refrigerante		R410A
Quantità refrigerante	[kg]	2,3

COMPRESSORE

Tipo di costruzione		Scroll
Livelli di potenza		1
Numero di giri	[giri/min]	2900
Tensione/frequenza	[V]/[Hz]	400/50

EVAPORATORE

Tipo di costruzione		Scambiatore di calore a piastre
Materiale		Acciaio inox 1.4301
Quantità	[Pz.]	1
Pressione di esercizio max. termovettore	[bar]	6
Pressione di esercizio max. refrigerante	[bar]	12
Differenza di temperatura termovettore	[K]	3
Campo d'impiego	[°C]	-5/+20
Termovettore		Acqua glicolata max. 30%
Pressione di prova	[bar]	54
Portata termovettore	[m³/h]	3,28
Perdita di carico interna	[mbar]	170
Flussometro (FLS) di serie	esterna	FLS-DN20 kvs10
Pompa di circolazione fonte di calore (IMPS)	interna	Stratos Para 25/1-12
Prevalenza residua I IMPS est. incl. FLS	[mbar]	954



- (A) Fonte di calore ingresso
- (B) Fonte di calore uscita
- (C) Pompa di calore mandata
- (D) Pompa di calore ritorno

ACCESSORI CONSIGLIATI

Serbatoio di accumulo inerziale pompa di calore	min. PU300	30 l/kW con S0/W35
Serbatoio acqua calda	min. SP300/SP350	30 l/kW con S0/W50
Valvola deviatrice a 3 vie	DN40 (1 1/2")	kvs 25, perdita di carico 9 mbar
SCPT esterno per produzione di acqua calda	SCPT 2007	Prim.: 1"/7 mbar Sec.: 1"/9 mbar
Set collettore acqua glicolata per posa orizzontale	ESK 7	Perdita di carico 49 mbar incl. collettore per acqua glicolata

RESA D'ESTRAZIONE SECONDO VDI 4640

CON POSA ORIZZONTALE

Tipo di terreno	Resa specifica max. per 1800 h/a	Resa d'estrazione spec. max. a 2400 h/a
Terreno secco, non coeso	10 W/m ²	8 W/m ²
Terreno coeso, umido	25 W/m ²	20 W/m ²
Terreno sabbioso/ghiaioso, saturo d'acqua	40 W/m ²	32 W/m ²

CON POSA IN TRINCEA

Tipo di terreno	Resa specifica max. per 1800 h/a
Terreno coeso, umido	100 W/m trincea
Terreno saturo d'acqua	125 W/m trincea

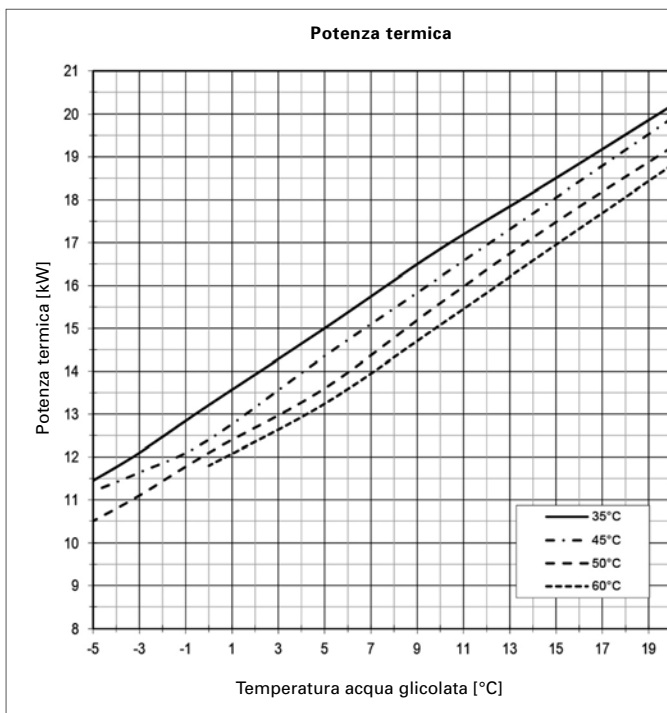
CON PERFORAZIONE IN PROFONDITÀ

Tipo di terreno	Resa d'estrazione spec. per 1800 h/a	Resa d'estrazione spec. max. a 2400 h/a
Sedimenti secchi	25 W/m	20 W/m
Marne, ardesia	45 W/m	35 W/m
Rocciolo con alta conducibilità termica	84 W/m	70 W/m
Substrato con flusso elevato di acqua sotterranea	65-80 W/m	55-65 W/m

RACCOMANDAZIONI PER IL DIMENSIONAMENTO PER FONTE DI CALORE ACQUA GLICOLATA

Perdita di carico totali degli allacciamenti incl. perdite singole	max. 100 mbar
Perdita di carico circuiti acqua glicolata o sonde geotermiche, incl. collettore acqua glicolata	max. 300 mbar

CURVE DI RESA GMSW 14 PLUS



DATI PRODOTTO ErP: GMSW 14 PLUS

	FREDDO	MEDIO	CALDO
BASSA TEMPERATURA A++		35°C	
ηs	217	208	208
Consumo di energia [kWh]	5793	5053	3262
P nom. [kW]	13	13	13
SCOP	5,62	5,40	5,41
TEMPERATURA MEDIA A++		55°C	
ηs	136	131	131
Consumo di energia [kWh]	7931	6862	4445
P nom. [kW]	12	12	12
SCOP	3,59	3,48	3,47
ACQUA CALDA A		SP300	
ηWH	86	86	86
Consumo di energia [kWh]	1657	1657	1657
Profilo di prelievo		XL	
Dispersione accumulato [W]		94	
		interno	esterno
Livello potenza sonora [dBA]	50,0		-
Classe regolatore con telecomando ambiente	VII	Contributo regolatore [%]	3,5
Classe regolatore senza telecomando ambiente	III	Contributo regolatore [%]	1,5

