

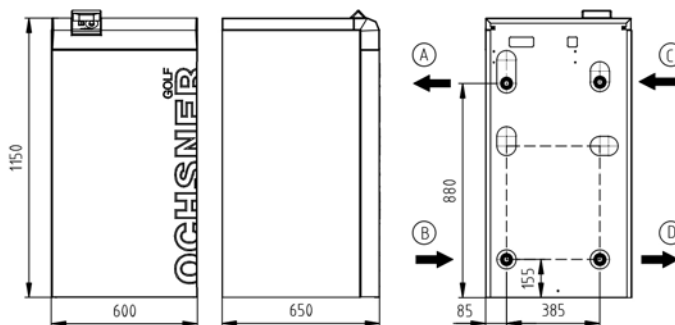
# GMSW 17 HK PLUS

## SISTEMA DI RISCALDAMENTO MONOVALENTE CON FONTE DI CALORE ACQUA GLICOLATA

CODICE ARTICOLO: 264758

SERIE: GOLF MAXI HK PLUS

TEMPERATURA DI MANDATA MAX. 65 °C



(A) MANRISC (uscita) (B) RITRISC (entrata) (C) IMPS (entrata) (D) IMPS (uscita)

### DATI APPARECCHIO

Dimensioni HxLxP	[mm]	1150x600x650
Raccordi idraulici	[Pollici]	1 1/2"
Peso	[kg]	142
Colore corpo		bianco tigre 29/11289/grigio RAL 7016

### DATI TECNICI

Fasi/tensione nominale/frequenza	[~]/[V]/[Hz]	3/400/50
Fattore di potenza cos φ		0,71
Fusibile (caratteristica di intervento "C")	[A]	16
Corrente di esercizio max.	[A]	12,00
Corrente di spunto max./max. con riduttore	[A]	70,00 / 35,00
Livello potenza sonora/pressione sonora (a 1 m)	[dBA]	50,20 / 42,20

### DATI DI RESA MODALITÀ RISCALDAMENTO (secondo EN 14511)

#### Punto norma S0/W35

Potenza termica	[kW]	16,70
Potenza assorbita tot. / corrente di esercizio	[kW]/[A]	3,60 / 7,30
COP		4,60

#### Punto di esercizio S0/W50

Potenza termica	[kW]	15,20
Potenza assorbita tot. / corrente di esercizio	[kW]/[A]	4,60 / 9,40
COP		3,30

#### Punto di esercizio S0/W60

Potenza termica	[kW]	15,00
Potenza assorbita tot. / corrente di esercizio	[kW]/[A]	5,80 / 11,80
COP		2,60

### DATI DI RESA MODALITÀ RAFFRESCAMENTO

#### Punto di esercizio S25/W18

Potenza in raffreddamento	[kW]	20,20
Potenza assorbita tot. / corrente di esercizio	[kW]/[A]	3,50 / 7,10
COP EER		5,80

#### Punto di esercizio S25/W7

Potenza in raffreddamento	[kW]	13,20
Potenza assorbita tot. / corrente di esercizio	[kW]/[A]	3,20 / 6,50
COP EER		4,10

### CONDENSATORE

Tipo di costruzione	Scambiatore di calore a piastre	
Materiale	Acciaio inox 1.4301	
Pressione di esercizio max. refrigerante	[bar]	30
Pressione di esercizio max. termovettore	[bar]	6
Differenza di temperatura termovettore	[K]	5
Campo d'impiego	[°C]	65
Termovettore	Acqua	
Pressione di prova	[bar]	45
Portata termovettore	[m³/h]	2,90
Perdita di carico interna	[mbar]	100
Flussometro FLS di serie	esterna	FLS 25 x 1 1/2" filett. est. kvs 20
Pompa di circolazione impianto (IMPR)	interna	Yonos Para RS 25/7.5
Prevalenza residua I IMPR est. incl. FLS	[mbar]	266

### CIRCUITO FRIGORIFERO

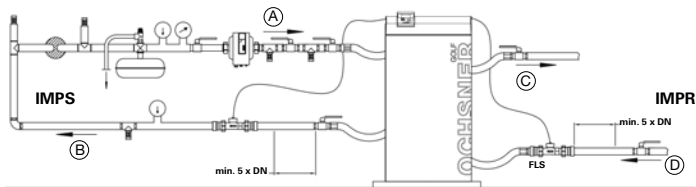
Refrigerante	R407C
Quantità refrigerante	[kg] 3,1

### COMPRESSORE

Tipo di costruzione	Scroll	
Livelli di potenza	1	
Numero di giri	[giri/min]	2900
Tensione/frequenza	[V]/[Hz]	400/50

### EVAPORATORE

Tipo di costruzione	Scambiatore di calore a piastre	
Materiale	Acciaio inox 1.4401	
Quantità	[Pz.]	1
Pressione di esercizio max. termovettore	[bar]	6
Pressione di esercizio max. refrigerante	[bar]	12
Differenza di temperatura termovettore	[K]	3
Campo d'impiego	[°C]	-6/+20
Termovettore	Acqua glicolata max. 30%	
Pressione di prova	[bar]	45
Portata termovettore	[m³/h]	4,00
Perdita di carico interna	[mbar]	190
Flussometro (FLS) di serie	esterna	FLS 25 x 1 1/2" filett. est. kvs 20
Pompa di circolazione fonte di calore (IMPS)	interna	Stratos Para 25/1-12
Prevalenza residua I IMPS est. incl. FLS	[mbar]	1022



- (A) Fonte di calore ingresso (C) Pompa di calore mandata  
 (B) Fonte di calore uscita (D) Pompa di calore ritorno

### ACCESSORI CONSIGLIATI

Serbatoio di accumulo inerziale pompa di calore	min. PU800	30 l/kW con S0/W35
Serbatoio acqua calda	min. SP500/SP550	30 l/kW con S0/W50
Valvola deviatrice a 3 vie	DN40 (1 1/2")	kvs 25, perdita di carico 14 mbar
SCPT esterno per produzione di acqua calda	SCPT 5007	Prim.: 1 1/4" / 33 mbar Sec.: 1" / 43 mbar
Set collettore acqua glicolata per posa orizzontale	ESK 8	Perdita di carico 60 mbar incl. collettore per acqua glicolata

### RESA D'ESTRAZIONE SECONDO VDI 4640

#### CON POSA ORIZZONTALE

Tipo di terreno	Resa specifica max. per 1800 h/a	Resa d'estrazione spec. max. a 2400 h/a
Terreno secco, non coeso	10 W/m <sup>2</sup>	8 W/m <sup>2</sup>
Terreno coeso, umido	25 W/m <sup>2</sup>	20 W/m <sup>2</sup>
Terreno sabbioso/ghiaioso, saturo d'acqua	40 W/m <sup>2</sup>	32 W/m <sup>2</sup>

#### CON POSA IN TRINCEA

Tipo di terreno	Resa specifica max. per 1800 h/a
Terreno coeso, umido	100 W/m trincea
Terreno saturo d'acqua	125 W/m trincea

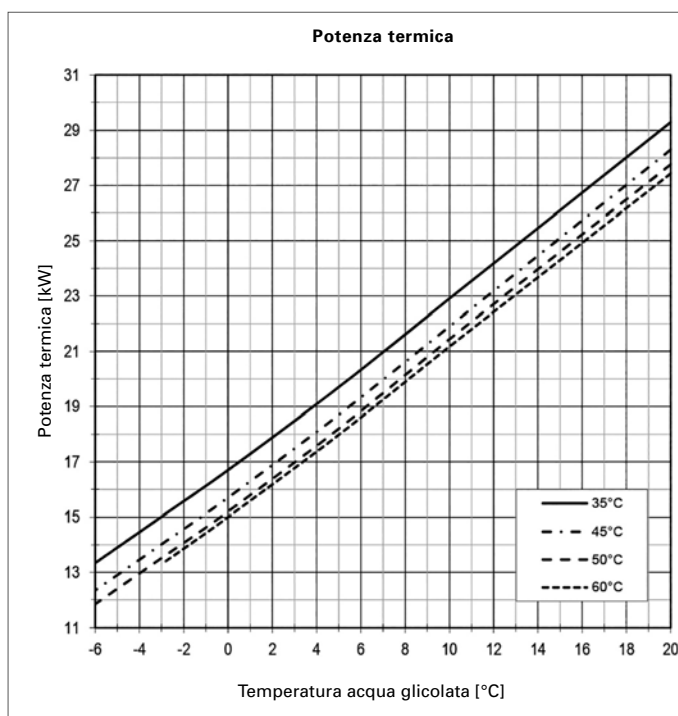
#### CON PERFORAZIONE IN PROFONDITÀ

Tipo di terreno	Resa d'estrazione spec. per 1800 h/a	Resa d'estrazione spec. max. a 2400 h/a
Sedimenti secchi	25 W/m	20 W/m
Marne, ardesia	45 W/m	35 W/m
Roccioso con alta conducibilità termica	84 W/m	70 W/m
Substrato con flusso elevato di acqua sotterranea	65-80 W/m	55-65 W/m

### RACCOMANDAZIONI PER IL DIMENSIONAMENTO PER FONTE DI CALORE ACQUA GLICOLATA

Perdita di carico totali degli allacciamenti incl. perdite singole	max. 100 mbar
Perdita di carico circuiti acqua glicolata o sonde geotermiche, incl. collettore acqua glicolata	max. 300 mbar

### CURVE DI RESA GMSW 17 HK PLUS



### DATI PRODOTTO ErP: GMSW 17 HK PLUS

	FREDDO	MEDIO	CALDO
<b>BASSA TEMPERATURA</b> <b>A++</b>		<b>35°C</b>	
ηs	199	<b>192</b>	193
Consumo di energia [kWh]	7973	<b>6887</b>	4446
P nom. [kW]	17	<b>17</b>	17
SCOP	5,16	<b>5,01</b>	5,02
<b>TEMPERATURA MEDIA</b> <b>A++</b>		<b>55°C</b>	
ηs	138	<b>134</b>	134
Consumo di energia [kWh]	10196	<b>8768</b>	5676
P nom. [kW]	15	<b>15</b>	15
SCOP	3,65	<b>3,56</b>	3,55
<b>ACQUA CALDA</b> <b>A</b>		<b>SP500</b>	
ηWH	89	<b>89</b>	89
Consumo di energia [kWh]	1554	<b>1554</b>	1554
Profilo di prelievo		<b>XL</b>	
Dispersione accumulo [W]		<b>117</b>	
		interno	esterno
Livello potenza sonora [dBA]	50,2		-
Classe regolatore con telecomando ambiente	VII	Contributo regolatore [%]	3,5
Classe regolatore senza telecomando ambiente	III	Contributo regolatore [%]	1,5

