

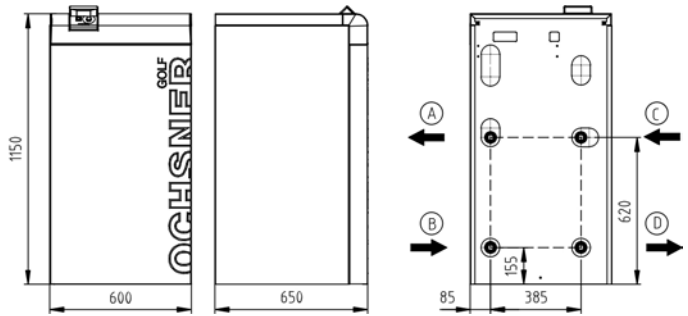
GMSW 22 PLUS

SISTEMA DI RISCALDAMENTO MONOVALENTE CON FONTE DI CALORE ACQUA GLICOLATA

CODICE ARTICOLO: 264850

SERIE: GOLF MAXI PLUS

TEMPERATURA DI MANDATA MAX. 68 °C



(A) MANRISC (uscita) (B) RITRISC (entrata) (C) IMPS (entrata) (D) IMPS (uscita)

DATI APPARECCHIO

Dimensioni HxLxP	[mm]	1150x600x650
Raccordi idraulici	[Pollici]	1 1/2"
Peso	[kg]	254
Colore corpo		bianco tigre 29/11289/grigio RAL 7016

DATI TECNICI

Fasi/tensione nominale/frequenza	[~]/[V]/[Hz]	3/400/50
Fattore di potenza cos φ		0,80
Fusibile (caratteristica di intervento "C")	[A]	25
Corrente di esercizio max.	[A]	18,00
Corrente di spunto max./max. con riduttore	[A]	125,00 / 62,50
Livello potenza sonora/pressione sonora (a 1 m)	[dBA]	59,30 / 51,30

DATI DI RESA MODALITÀ RISCALDAMENTO (secondo EN 14511)

Punto norma S0/W35

Potenza termica	[kW]	22,70
Potenza assorbita tot. / corrente di esercizio	[kW]/[A]	4,80 / 8,70
COP		4,70

Punto di esercizio S0/W50

Potenza termica	[kW]	21,20
Potenza assorbita tot. / corrente di esercizio	[kW]/[A]	6,40 / 11,60
COP		3,30

Punto di esercizio S0/W60

Potenza termica	[kW]	20,20
Potenza assorbita tot. / corrente di esercizio	[kW]/[A]	8,00 / 14,50
COP		2,50

CONDENSATORE

Tipo di costruzione	Scambiatore di calore a piastre	
Materiale	Acciaio inox 1.4401	
Pressione di esercizio max. refrigerante	[bar]	45
Pressione di esercizio max. termovettore	[bar]	6
Differenza di temperatura termovettore	[K]	5
Campo d'impiego	[°C]	68
Termovettore	Acqua	
Pressione di prova	[bar]	54
Portata termovettore	[m³/h]	3,90
Perdita di carico interna	[mbar]	70
Flussometro FLS di serie	esterna	FLS-DN25 kvs20
Pompa di circolazione impianto (IMPR)	esterna	Stratos Para 30/1-12
Prevalenza residua I IMPR est. incl. FLS	[mbar]	954

CIRCUITO FRIGORIFERO

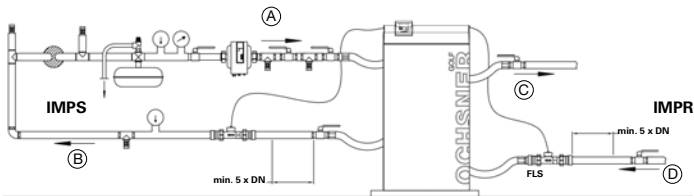
Refrigerante	R410A
Quantità refrigerante	[kg] 4,3

COMPRESSORE

Tipo di costruzione	Scroll
Livelli di potenza	1
Numero di giri	[giri/min] 2900
Tensione/frequenza	[V]/[Hz] 400/50

EVAPORATORE

Tipo di costruzione	Scambiatore di calore a piastre	
Materiale	Acciaio inox 1.4401	
Quantità	[Pz.]	1
Pressione di esercizio max. termovettore	[bar]	6
Pressione di esercizio max. refrigerante	[bar]	12
Differenza di temperatura termovettore	[K]	3
Campo d'impiego	[°C]	-6/+20
Termovettore	Acqua glicolata max. 30%	
Pressione di prova	[bar]	54
Portata termovettore	[m³/h]	5,62
Perdita di carico interna	[mbar]	190
Flussometro (FLS) di serie	esterna	FLS-DN25 kvs20
Pompa di circolazione fonte di calore (IMPS)	interna	Stratos Para 25/1-12
Prevalenza residua I IMPS est. incl. FLS	[mbar]	767



- (A) Fonte di calore ingresso
- (B) Fonte di calore uscita
- (C) Pompa di calore mandata
- (D) Pompa di calore ritorno

ACCESSORI CONSIGLIATI

Serbatoio di accumulo inerziale pompa di calore	min. PU500	30 l/kW con S0/W35
Serbatoio acqua calda	SP 500/SP550	30 l/kW con S0/W50
Valvola deviatrice a 3 vie	DN40 (1 1/2")	kvs 25, perdita di carico 24 mbar
SCPT esterno per produzione di acqua calda	SCPT 5007	Prim.: 1 1/4" / 18 mbar Sec.: 1" / 24 mbar
Set collettore acqua glicolata per posa orizzontale	ESKP 10	Perdita di carico 89 mbar incl. collettore per acqua glicolata

RESA D'ESTRAZIONE SECONDO VDI 4640

CON POSA ORIZZONTALE

Tipo di terreno	Resa specifica max. per 1800 h/a	Resa d'estrazione spec. max. a 2400 h/a
Terreno secco, non coeso	10 W/m ²	8 W/m ²
Terreno coeso, umido	25 W/m ²	20 W/m ²
Terreno sabbioso/ghiaioso, saturo d'acqua	40 W/m ²	32 W/m ²

CON POSA IN TRINCEA

Tipo di terreno	Resa specifica max. per 1800 h/a
Terreno coeso, umido	100 W/m trincea
Terreno saturo d'acqua	125 W/m trincea

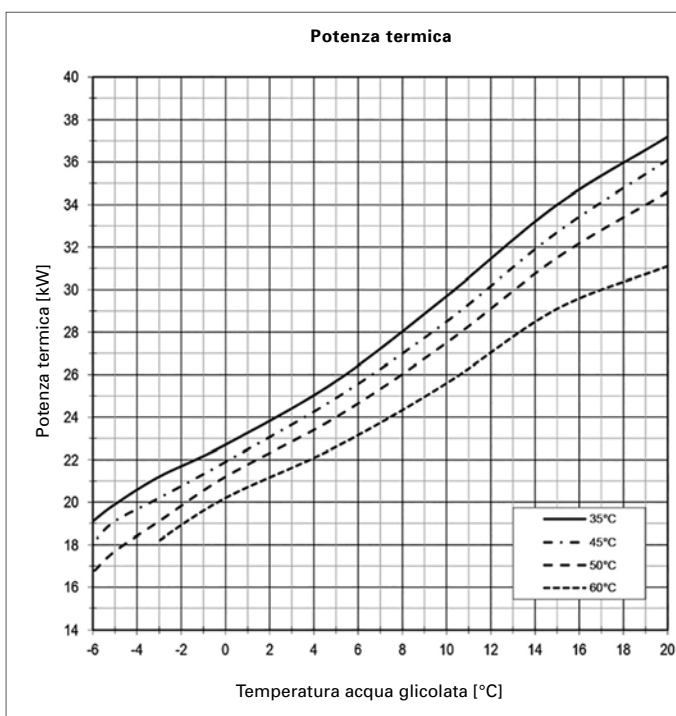
CON PERFORAZIONE IN PROFONDITÀ

Tipo di terreno	Resa d'estrazione spec. per 1800 h/a	Resa d'estrazione spec. max. a 2400 h/a
Sedimenti secchi	25 W/m	20 W/m
Marne, ardesia	45 W/m	35 W/m
Roccoso con alta conducibilità termica	84 W/m	70 W/m
Substrato con flusso elevato di acqua sotterranea	65-80 W/m	55-65 W/m

RACCOMANDAZIONI PER IL DIMENSIONAMENTO PER FONTE DI CALORE ACQUA GLICOLATA

Perdita di carico totali degli allacciamenti incl. perdite singole	max. 100 mbar
Perdita di carico circuiti acqua glicolata o sonde geotermiche, incl. collettore acqua glicolata	max. 300 mbar

CURVE DI RESA GMSW 22 PLUS



DATI PRODOTTO ErP: GMSW 22 PLUS

	FREDDO	MEDIO	CALDO
BASSA TEMPERATURA A++		35°C	
ηs	205	199	200
Consumo di energia [kWh]	10497	9079	5835
P nom. [kW]	23	23	23
SCOP	5,33	5,17	5,20
TEMPERATURA MEDIA A++		55 °C	
ηs	139	135	135
Consumo di energia [kWh]	13918	11972	7725
P nom. [kW]	21	21	21
SCOP	3,67	3,57	3,58
ACQUA CALDA A		SP500	
ηWH	89	89	89
Consumo di energia [kWh]	1565	1565	1565
Profilo di prelievo		XL	
Dispersione accumulato [W]		117	
		interno	esterno
Livello potenza sonora [dBA]	59,3		-
Classe regolatore con telecomando ambiente	VII	Contributo regolatore [%]	3,5
Classe regolatore senza telecomando ambiente	III	Contributo regolatore [%]	1,5

