

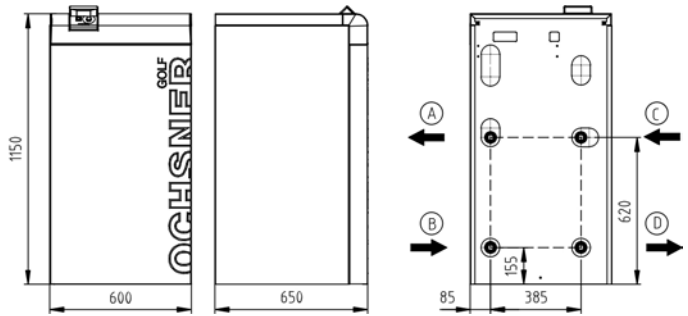
GMSW 28 HK

SISTEMA DI RISCALDAMENTO MONOVALENTE CON FONTE DI CALORE ACQUA GLICOLATA

CODICE ARTICOLO: 264358

SERIE: GOLF MAXI HK

TEMPERATURA DI MANDATA MAX. 55 °C



(A) MANRISC (uscita) (B) RITRISC (entrata) (C) IMPS (entrata) (D) IMPS (uscita)

DATI APPARECCHIO

Dimensioni HxLxP	[mm]	1150x600x650
Raccordi idraulici	[Pollici]	1 1/2"
Peso	[kg]	161
Colore corpo		bianco tigre 29/11289/grigio RAL 7016

DATI TECNICI

Fasi/tensione nominale/frequenza	[~]/[V]/[Hz]	3/400/50
Fattore di potenza cos φ		0,69
Fusibile (caratteristica di intervento "C")	[A]	20
Corrente di esercizio max.	[A]	17,00
Corrente di spunto max./max. con riduttore	[A]	99,00 / 49,50
Livello potenza sonora/pressione sonora (a 1 m)	[dBA]	53,60 / 45,60

DATI DI RESA MODALITÀ RISCALDAMENTO (secondo EN 14511)

Punto norma S0/W35

Potenza termica	[kW]	22,20
Potenza assorbita tot. / corrente di esercizio	[kW]/[A]	5,10 / 10,60
COP		4,30

Punto di esercizio S0/W50

Potenza termica	[kW]	18,30
Potenza assorbita tot. / corrente di esercizio	[kW]/[A]	6,10 / 14,40
COP		3,00

DATI DI RESA MODALITÀ RAFFRESCAMENTO

Punto di esercizio S25/W18

Potenza in raffreddamento	[kW]	27,30
Potenza assorbita tot. / corrente di esercizio	[kW]/[A]	4,90 / 11,60
COP EER		5,60

Punto di esercizio S25/W7

Potenza in raffreddamento	[kW]	16,10
Potenza assorbita tot. / corrente di esercizio	[kW]/[A]	4,00 / 9,50
COP EER		4,00

CONDENSATORE

Tipo di costruzione	Scambiatore di calore a piastre	
Materiale	Acciaio inox 1.4301	
Pressione di esercizio max. refrigerante	[bar]	30
Pressione di esercizio max. termovettore	[bar]	6
Differenza di temperatura termovettore	[K]	5
Campo d'impiego	[°C]	55
Termovettore	Acqua	
Pressione di prova	[bar]	45
Portata termovettore	[m³/h]	3,40
Perdita di carico interna	[mbar]	120
Flussometro FLS di serie	esterna	FLS 25 x 1 1/2" filett. est. kvs 20
Pompa di circolazione impianto (IMPR)	esterna	Stratos Para 30/1-12
Prevalenza residua I IMPR est. incl. FLS	[mbar]	904

CIRCUITO FRIGORIFERO

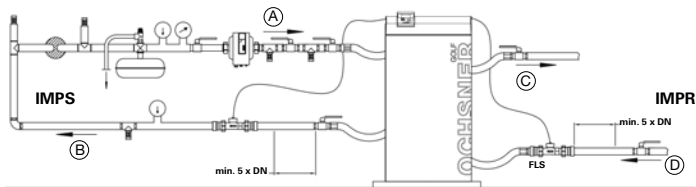
Refrigerante	R407C
Quantità refrigerante	[kg] 3,3

COMPRESSORE

Tipo di costruzione	Scroll
Livelli di potenza	1
Numero di giri	[giri/min] 2900
Tensione/frequenza	[V]/[Hz] 400/50

EVAPORATORE

Tipo di costruzione	Scambiatore di calore a piastre	
Materiale	Acciaio inox 1.4401	
Quantità	[Pz.]	1
Pressione di esercizio max. termovettore	[bar]	6
Pressione di esercizio max. refrigerante	[bar]	12
Differenza di temperatura termovettore	[K]	3
Campo d'impiego	[°C]	-5/+20
Termovettore	Acqua glicolata max. 30%	
Pressione di prova	[bar]	45
Portata termovettore	[m³/h]	4,60
Perdita di carico interna	[mbar]	240
Flussometro (FLS) di serie	esterna	FLS 25 x 1 1/2" filett. est. kvs 20
Pompa di circolazione fonte di calore (IMPS)	esterna	Stratos Para 30/1-12
Prevalenza residua I IMPS est. incl. FLS	[mbar]	973



- (A) Fonte di calore ingresso
- (B) Fonte di calore uscita
- (C) Pompa di calore mandata
- (D) Pompa di calore ritorno

ACCESSORI CONSIGLIATI

Serbatoio di accumulo inerziale pompa di calore	min. PU800	30 l/kW con S0/W35
Serbatoio acqua calda	nessuna produzione - ACS consigliata	
Valvola deviatrice a 3 vie	DN40 (1 1/2")	kvs 25, perdita di carico 19 mbar
SCPT esterno per produzione di acqua calda	SCPT 5007	Prim.: 1 1/4" / 40 mbar Sec.: 1" / 51 mbar
Set collettore acqua glicolata per posa orizzontale	ESKP 10	Perdita di carico 59 mbar incl. collettore per acqua glicolata

RESA D'ESTRAZIONE SECONDO VDI 4640

CON POSA ORIZZONTALE

Tipo di terreno	Resa specifica max. per 1800 h/a	Resa d'estrazione spec. max. a 2400 h/a
Terreno secco, non coeso	10 W/m ²	8 W/m ²
Terreno coeso, umido	25 W/m ²	20 W/m ²
Terreno sabbioso/ghiaioso, saturo d'acqua	40 W/m ²	32 W/m ²

CON POSA IN TRINCEA

Tipo di terreno	Resa specifica max. per 1800 h/a
Terreno coeso, umido	100 W/m trincea
Terreno saturo d'acqua	125 W/m trincea

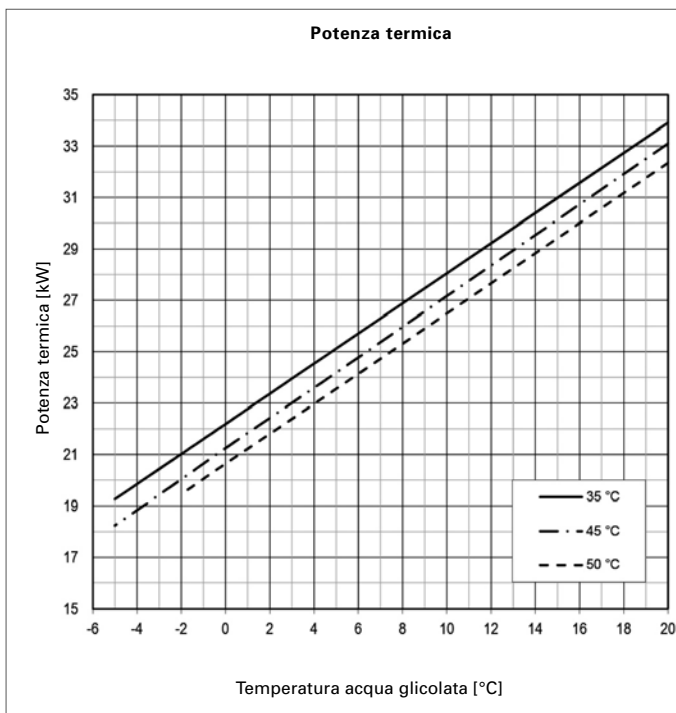
CON PERFORAZIONE IN PROFONDITÀ

Tipo di terreno	Resa d'estrazione spec. per 1800 h/a	Resa d'estrazione spec. max. a 2400 h/a
Sedimenti secchi	25 W/m	20 W/m
Marne, ardesia	45 W/m	35 W/m
Rocciolo con alta conducibilità termica	84 W/m	70 W/m
Substrato con flusso elevato di acqua sotterranea	65-80 W/m	55-65 W/m

RACCOMANDAZIONI PER IL DIMENSIONAMENTO PER FONTE DI CALORE ACQUA GLICOLATA

Perdita di carico totali degli allacciamenti incl. perdite singole	max. 100 mbar
Perdita di carico circuiti acqua glicolata o sonde geotermiche, incl. collettore acqua glicolata	max. 300 mbar

CURVE DI RESA GMSW 28 HK



DATI PRODOTTO ErP: GMSW 28 HK

	FREDDO	MEDIO	CALDO
BASSA TEMPERATURA A++		35 °C	
ηs	188	182	184
Consumo di energia [kWh]	11144	9638	6190
P nom. [kW]	22	22	22
SCOP	4,91	4,76	4,79
TEMPERATURA MEDIA A++		55 °C	
ηs	144	139	140
Consumo di energia [kWh]	12994	11320	7250
P nom. [kW]	20	20	20
SCOP	3,81	3,66	3,70
	interno	esterno	
Livello potenza sonora [dBA]	53,6	-	
Classe regolatore con telecomando ambiente	VII	Contributo regolatore [%]	3,5
Classe regolatore senza telecomando ambiente	III	Contributo regolatore [%]	1,5

