

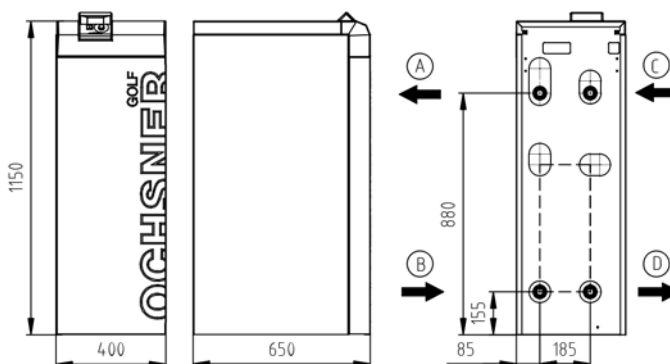
# GMSW 6 PLUS VX

## SISTEMA DI RISCALDAMENTO MONOVALENTE CON FONTE DI CALORE ACQUA GLICOLATA

CODICE ARTICOLO: 264801

SERIE: GOLF MIDI PLUS

TEMPERATURA DI MANDATA MAX. 65 °C



(A) MANRISC (uscita) (B) RITRISC (entrata) (C) IMPS (entrata) (D) IMPS (uscita)

### DATI APPARECCHIO

Dimensioni HxLxP	[mm]	1150x400x650
Raccordi idraulici	[Pollici]	1 1/4"
Peso	[kg]	150
Colore corpo		bianco tigre 29/11289/grigio RAL 7016

### DATI TECNICI

Fasi/tensione nominale/frequenza	[~]/[V]/[Hz]	1/230/50
Fattore di potenza cos φ		0,90
Fusibile (caratteristica di intervento "C")	[A]	16
Corrente di esercizio max.	[A]	12,80
Corrente di spunto max./max. con riduttore	[A]	60,00 / 30,00
Livello potenza sonora/pressione sonora (a 1 m)	[dBA]	43,00 / 35,00

### DATI DI RESA MODALITÀ RISCALDAMENTO (secondo EN 14511)

#### Punto norma S0/W35

Potenza termica	[kW]	5,80
Potenza assorbita tot. / corrente di esercizio	[kW]/[A]	1,20 / 5,80
COP		4,80

#### Punto di esercizio S0/W50

Potenza termica	[kW]	5,30
Potenza assorbita tot. / corrente di esercizio	[kW]/[A]	1,70 / 8,20
COP		3,10

#### Punto di esercizio S0/W60

Potenza termica	[kW]	5,00
Potenza assorbita tot. / corrente di esercizio	[kW]/[A]	2,00 / 9,70
COP		2,50

### CONDENSATORE

Tipo di costruzione	Scambiatore di calore a piastre	
Materiale	Acciaio inox 1.4301	
Pressione di esercizio max. refrigerante	[bar]	45
Pressione di esercizio max. termovettore	[bar]	6
Differenza di temperatura termovettore	[K]	5
Campo d'impiego	[°C]	65
Termovettore	Acqua	
Pressione di prova	[bar]	54
Portata termovettore	[m³/h]	1,00
Perdita di carico interna	[mbar]	70
Flussometro FLS di serie	esterna	FLS-DN20 kvs10
Pompa di circolazione impianto (IMPR)	interna	Yonos Para RS 25/7.5
Prevalenza residua I IMPR est. incl. FLS	[mbar]	604

### CIRCUITO FRIGORIFERO

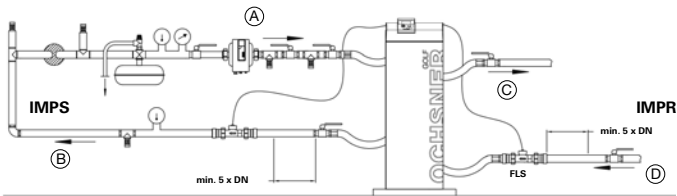
Refrigerante	R410A
Quantità refrigerante	[kg] 1,7

### COMPRESSORE

Tipo di costruzione	Scroll
Livelli di potenza	1
Numero di giri	[giri/min] 2900
Tensione/frequenza	[V]/[Hz] 230/50

### EVAPORATORE

Tipo di costruzione	Scambiatore di calore a piastre	
Materiale	Acciaio inox 1.4401	
Quantità	[Pz.]	1
Pressione di esercizio max. termovettore	[bar]	6
Pressione di esercizio max. refrigerante	[bar]	12
Differenza di temperatura termovettore	[K]	3
Campo d'impiego	[°C]	-5/+20
Termovettore	Acqua glicolata max. 30%	
Pressione di prova	[bar]	54
Portata termovettore	[m³/h]	1,45
Perdita di carico interna	[mbar]	140
Flussometro (FLS) di serie	esterna	FLS-DN20 kvs10
Pompa di circolazione fonte di calore (IMPS)	interna	Stratos Para 25/1-8
Prevalenza residua I IMPS est. incl. FLS	[mbar]	645



- (A) Fonte di calore ingresso
- (B) Fonte di calore uscita
- (C) Pompa di calore mandata
- (D) Pompa di calore ritorno

**ACCESSORI CONSIGLIATI**

Serbatoio di accumulo inerziale pompa di calore	min. PU300	30 l/kW con S0/W35
Serbatoio acqua calda	min. SP300/SP350	30 l/kW con S0/W50
Valvola deviatrice a 3 vie	DN25 (1 1/4")	kvs 10, perdita di carico 14 mbar
SCPT esterno per produzione di acqua calda	SCPT 2007	Prim.: 1"/28 mbar Sec.: 1"/32 mbar
Set collettore acqua glicolata per posa orizzontale	ESK 4	Perdita di carico 86 mbar incl. collettore per acqua glicolata

**RESA D'ESTRAZIONE SECONDO VDI 4640**

**CON POSA ORIZZONTALE**

Tipo di terreno	Resa specifica max. per 1800 h/a	Resa d'estrazione spec. max. a 2400 h/a
Terreno secco, non coeso	10 W/m <sup>2</sup>	8 W/m <sup>2</sup>
Terreno coeso, umido	25 W/m <sup>2</sup>	20 W/m <sup>2</sup>
Terreno sabbioso/ghiaioso, saturo d'acqua	40 W/m <sup>2</sup>	32 W/m <sup>2</sup>

**CON POSA IN TRINCEA**

Tipo di terreno	Resa specifica max. per 1800 h/a
Terreno coeso, umido	100 W/m trincea
Terreno saturo d'acqua	125 W/m trincea

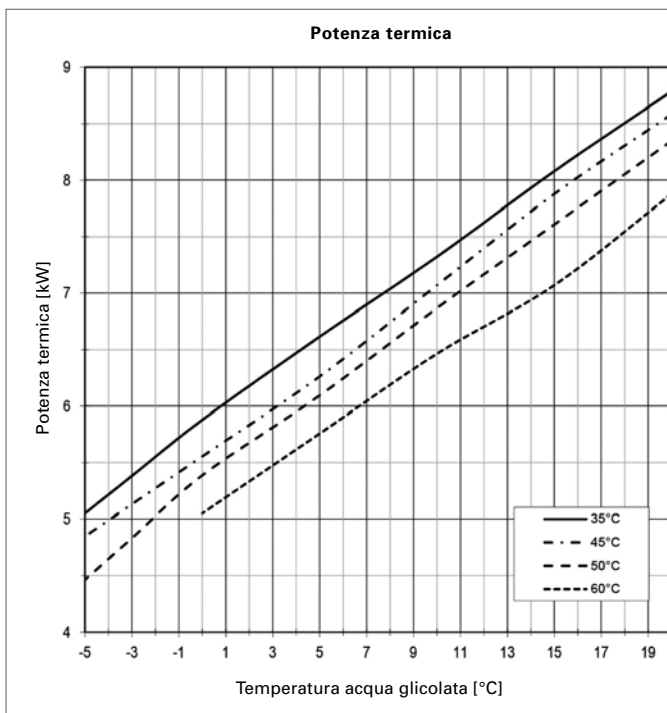
**CON PERFORAZIONE IN PROFONDITÀ**

Tipo di terreno	Resa d'estrazione spec. per 1800 h/a	Resa d'estrazione spec. max. a 2400 h/a
Sedimenti secchi	25 W/m	20 W/m
Marne, ardesia	45 W/m	35 W/m
Roccioso con alta conducibilità termica	84 W/m	70 W/m
Substrato con flusso elevato di acqua sotterranea	65-80 W/m	55-65 W/m

**RACCOMANDAZIONI PER IL DIMENSIONAMENTO PER FONTE DI CALORE ACQUA GLICOLATA**

Perdita di carico totali degli allacciamenti incl. perdite singole	max. 100 mbar
Perdita di carico circuiti acqua glicolata o sonde geotermiche, incl. collettore acqua glicolata	max. 300 mbar

**CURVE DI RESA GMSW 6 PLUS VX**



**DATI PRODOTTO ErP: GMSW 6 PLUS VX**

	FREDDO	MEDIO	CALDO
<b>BASSA TEMPERATURA</b> <b>A++</b>		<b>35°C</b>	
ηs	208	<b>199</b>	195
Consumo di energia [kWh]	2656	<b>2330</b>	1536
P nom. [kW]	6	<b>6</b>	6
SCOP	5,40	<b>5,16</b>	5,06
<b>TEMPERATURA MEDIA</b> <b>A++</b>		<b>55 °C</b>	
ηs	136	<b>131</b>	129
Consumo di energia [kWh]	3551	<b>3087</b>	2031
P nom. [kW]	5	<b>5</b>	5
SCOP	3,61	<b>3,48</b>	3,42
<b>ACQUA CALDA</b> <b>A</b>		<b>SP300</b>	
ηWH	88	<b>88</b>	88
Consumo di energia [kWh]	1621	<b>1621</b>	1621
Profilo di prelievo		<b>XL</b>	
Dispersione accumulato [W]		<b>94</b>	
		interno	esterno
Livello potenza sonora [dBA]	43,0		-
Classe regolatore con telecomando ambiente	VII	Contributo regolatore [%]	3,5
Classe regolatore senza telecomando ambiente	III	Contributo regolatore [%]	1,5

