

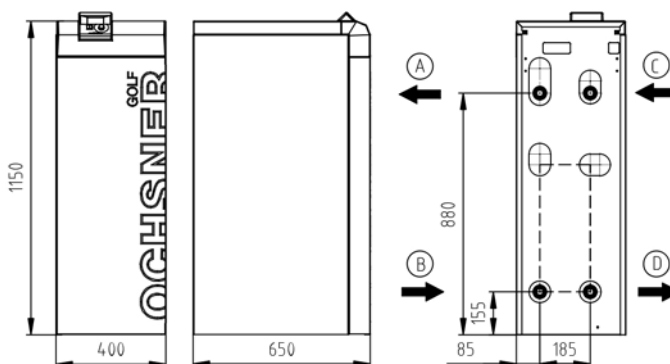
# GMSW 8 PLUS

## SISTEMA DI RISCALDAMENTO MONOVALENTE CON FONTE DI CALORE ACQUA GLICOLATA

CODICE ARTICOLO: 264810

SERIE: GOLF MIDI PLUS

TEMPERATURA DI MANDATA MAX. 65 °C



(A) MANRISC (uscita) (B) RITRISC (entrata) (C) IMPS (entrata) (D) IMPS (uscita)

### DATI APPARECCHIO

Dimensioni HxLxP	[mm]	1150x400x650
Raccordi idraulici	[Pollici]	1 1/4"
Peso	[kg]	157
Colore corpo		bianco tigre 29/11289/grigio RAL 7016

### DATI TECNICI

Fasi/tensione nominale/frequenza	[~]/[V]/[Hz]	3/400/50
Fattore di potenza cos φ		0,86
Fusibile (caratteristica di intervento "C")	[A]	16
Corrente di esercizio max.	[A]	6,20
Corrente di spunto max./max. con riduttore	[A]	43,00 / 21,50
Livello potenza sonora/pressione sonora (a 1 m)	[dBA]	44,00 / 36,00

### DATI DI RESA MODALITÀ RISCALDAMENTO (secondo EN 14511)

#### Punto norma S0/W35

Potenza termica	[kW]	7,50
Potenza assorbita tot. / corrente di esercizio	[kW]/[A]	1,55 / 2,60
COP		4,80

#### Punto di esercizio S0/W50

Potenza termica	[kW]	6,80
Potenza assorbita tot. / corrente di esercizio	[kW]/[A]	2,30 / 3,90
COP		3,00

#### Punto di esercizio S0/W60

Potenza termica	[kW]	6,20
Potenza assorbita tot. / corrente di esercizio	[kW]/[A]	2,50 / 4,40
COP		2,50

### CONDENSATORE

Tipo di costruzione	Scambiatore di calore a piastre	
Materiale	Acciaio inox 1.4301	
Pressione di esercizio max. refrigerante	[bar]	45
Pressione di esercizio max. termovettore	[bar]	6
Differenza di temperatura termovettore	[K]	5
Campo d'impiego	[°C]	65
Termovettore	Acqua	
Pressione di prova	[bar]	54
Portata termovettore	[m³/h]	1,30
Perdita di carico interna	[mbar]	90
Flussometro FLS di serie	esterna	FLS-DN20 kvs10
Pompa di circolazione impianto (IMPR)	interna	Yonos Para RS 25/7.5
Prevalenza residua I IMPR est. incl. FLS	[mbar]	577

### CIRCUITO FRIGORIFERO

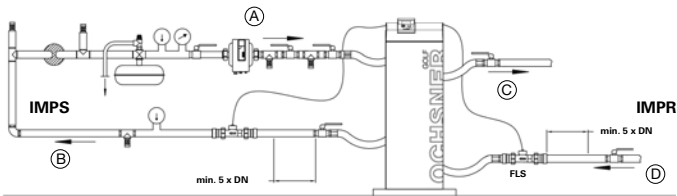
Refrigerante	R410A
Quantità refrigerante	[kg] 1,9

### COMPRESSORE

Tipo di costruzione	Scroll
Livelli di potenza	1
Numero di giri	[giri/min] 2900
Tensione/frequenza	[V]/[Hz] 400/50

### EVAPORATORE

Tipo di costruzione	Scambiatore di calore a piastre	
Materiale	Acciaio inox 1.4301	
Quantità	[Pz.]	1
Pressione di esercizio max. termovettore	[bar]	6
Pressione di esercizio max. refrigerante	[bar]	12
Differenza di temperatura termovettore	[K]	3
Campo d'impiego	[°C]	-5/+20
Termovettore	Acqua glicolata max. 30%	
Pressione di prova	[bar]	54
Portata termovettore	[m³/h]	1,87
Perdita di carico interna	[mbar]	140
Flussometro (FLS) di serie	esterna	FLS-DN20 kvs10
Pompa di circolazione fonte di calore (IMPS)	interna	Stratos Para 25/1-8
Prevalenza residua I IMPS est. incl. FLS	[mbar]	631



- (A) Fonte di calore ingresso
- (B) Fonte di calore uscita
- (C) Pompa di calore mandata
- (D) Pompa di calore ritorno

**ACCESSORI CONSIGLIATI**

Serbatoio di accumulo inerziale pompa di calore	min. PU300	30 l/kW con S0/W35
Serbatoio acqua calda	min. SP300/SP350	30 l/kW con S0/W50
Valvola deviatrice a 3 vie	DN25 (1")	kvs 10, perdita di carico 17 mbar
SCPT esterno per produzione di acqua calda	SCPT 2007	Prim.: 1"/10 mbar Sec.: 1"/13 mbar
Set collettore acqua glicolata per posa orizzontale	ESK 4	Perdita di carico 61 mbar incl. collettore per acqua glicolata

**RESA D'ESTRAZIONE SECONDO VDI 4640**

**CON POSA ORIZZONTALE**

Tipo di terreno	Resa specifica max. per 1800 h/a	Resa d'estrazione spec. max. a 2400 h/a
Terreno secco, non coeso	10 W/m <sup>2</sup>	8 W/m <sup>2</sup>
Terreno coeso, umido	25 W/m <sup>2</sup>	20 W/m <sup>2</sup>
Terreno sabbioso/ghiaioso, saturo d'acqua	40 W/m <sup>2</sup>	32 W/m <sup>2</sup>

**CON POSA IN TRINCEA**

Tipo di terreno	Resa specifica max. per 1800 h/a
Terreno coeso, umido	100 W/m trincea
Terreno saturo d'acqua	125 W/m trincea

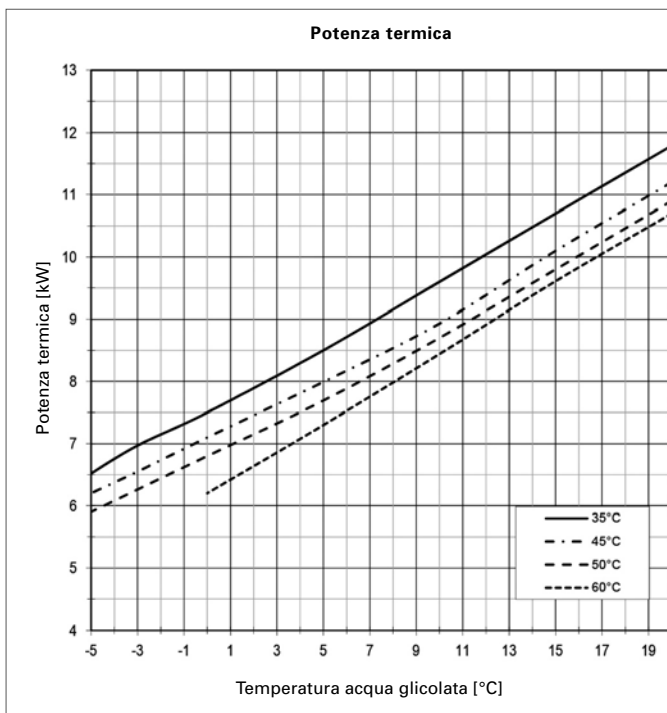
**CON PERFORAZIONE IN PROFONDITÀ**

Tipo di terreno	Resa d'estrazione spec. per 1800 h/a	Resa d'estrazione spec. max. a 2400 h/a
Sedimenti secchi	25 W/m	20 W/m
Marne, ardesia	45 W/m	35 W/m
Roccioso con alta conducibilità termica	84 W/m	70 W/m
Substrato con flusso elevato di acqua sotterranea	65-80 W/m	55-65 W/m

**RACCOMANDAZIONI PER IL DIMENSIONAMENTO PER FONTE DI CALORE ACQUA GLICOLATA**

Perdita di carico totali degli allacciamenti incl. perdite singole	max. 100 mbar
Perdita di carico circuiti acqua glicolata o sonde geotermiche, incl. collettore acqua glicolata	max. 300 mbar

**CURVE DI RESA GMSW 8 PLUS**



**DATI PRODOTTO ErP: GMSW 8 PLUS**

	FREDDO	MEDIO	CALDO
<b>BASSA TEMPERATURA</b> <b>A++</b>		<b>35°C</b>	
ηs	228	<b>216</b>	214
Consumo di energia [kWh]	3134	<b>2772</b>	1806
P nom. [kW]	8	<b>8</b>	8
SCOP	5,90	<b>5,59</b>	5,55
<b>TEMPERATURA MEDIA</b> <b>A++</b>		<b>55°C</b>	
ηs	133	<b>127</b>	126
Consumo di energia [kWh]	4735	<b>4125</b>	2689
P nom. [kW]	7	<b>7</b>	7
SCOP	3,51	<b>3,38</b>	3,35
<b>ACQUA CALDA</b> <b>A</b>		<b>SP300</b>	
ηWH	82	<b>82</b>	82
Consumo di energia [kWh]	1733	<b>1733</b>	1733
Profilo di prelievo		<b>XL</b>	
Dispersione accumulato [W]		<b>94</b>	
		interno	esterno
Livello potenza sonora [dBA]	44,0		-
Classe regolatore con telecomando ambiente	VII	Contributo regolatore [%]	3,5
Classe regolatore senza telecomando ambiente	III	Contributo regolatore [%]	1,5

